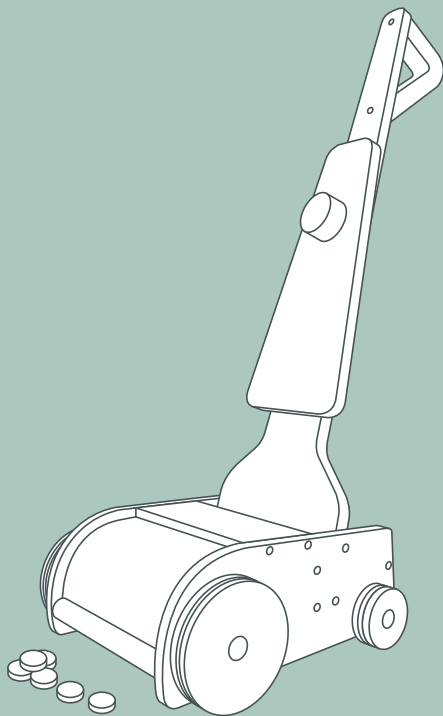




make a better play



aspiraloom kit

kit de limpeza de madera · wood cleaning kit · kit de
nettoyage du bois · / kit per la pulizia del legno ·
Holzreinigungsset

designed in
BARCELONA

ES Manual
de usuario

EN Instruction
manual

FR Manuel
d'utilisation

IT Manuale
dell'utente

DE Handbuch
des Benutzers



make a better play



knowledge

Beeloom toys are designed to encourage learning.



conscious

Our Beeloom kids don't like plastic: they prefer to explore the world around them in a healthy and funny way.



design

Simple is better; minimal designs, major values.



equality

We do not define our kids dreams; toys are not for girls or boys, they are for playing; without stereotypes or clichés.



Our Beeloom kids
will grow up with the knowledge and the value
of respecting our environment and keeping it safe
for the new generations coming,
with the aim of make our world a better place.



quality

Quality over quantity. Less is more.



timeless

Timeless and funny toys to bring anywhere and share with family.



commitment

Committed products as our Beeloom kids will be.



respect

We believe the change is possible.
Because we want the best for our children and for the world we leave them.

ES ¿QUÉ APRENDEMOS?

Juego libre: el juego libre es muy beneficioso para los pequeños ya que les ayuda a desarrollar la autonomía y la capacidad en la toma de decisiones. También, favorecen la curiosidad natural y el desarrollo de la creatividad.

Inspiración de la creatividad: este tipo de juegos son muy beneficiosos ya que estimulan la creatividad de los niños, inventando distintas situaciones y soluciones, favoreciendo el lenguaje y la socialización.

Habilidades motoras: estimular estas capacidades es muy importante para que los niños desarrollen el control de los movimientos de su cuerpo. También, ayudan a integrar al niño en su entorno, a través de la exploración y el descubrimiento.

EN WHAT DO WE LEARN?

Free play: free play is very beneficial for children as it helps them develop autonomy and decision-making skills. It also encourages natural curiosity and the development of creativity.

Inspiration of creativity: these types of games are very beneficial as they stimulate children's creativity, inventing different situations and solutions, favouring language and socialization.

Motor skills: stimulating these abilities is very important for children to develop control of their body movements. They also help to integrate children into their environment through exploration and discovery.

FR QU'EST-CE QU'ON APPREND?

Jeu libre : le jeu libre est très bénéfique pour les enfants car il les aide à développer leur autonomie et leur capacité à prendre des décisions. Il encourage également la curiosité naturelle et le développement de la créativité.

Inspiration de la créativité : ce type de jeux est très bénéfique car il stimule la créativité des enfants, en inventant des situations et des solutions différentes, favorisant le langage et la socialisation.

Les capacités motrices : stimuler ces capacités est très important pour que les enfants développent le contrôle de leurs mouvements corporels. Ils contribuent également à intégrer les enfants dans leur environnement par l'exploration et la découverte.

IT COSA IMPARIAMO?

Gioco libero: il gioco libero è molto benefico per i bambini perché li aiuta a sviluppare l'autonomia e le capacità decisionali. Incoraggia anche la curiosità naturale e lo sviluppo della creatività.

Ispirazione della creatività: questo tipo di giochi sono molto benefici perché stimolano la creatività dei bambini, inventando situazioni e soluzioni diverse, favorendo il linguaggio e la socializzazione.

Abilità motorie: stimolare queste abilità è molto importante per i bambini per sviluppare il controllo dei loro movimenti corporei. Aiutano anche a integrare i bambini nel loro ambiente attraverso l'esplorazione e la scoperta.

DE WAS LERNEN WIR DARAUS?

Freies Spiel: das freie Spiel ist für Kinder sehr förderlich, da es ihnen hilft, Autonomie und Entscheidungsfähigkeit zu entwickeln. Es fördert auch die natürliche Neugier und die Entwicklung der Kreativität.

Anregung der Kreativität: diese Art von Spielen ist sehr vorteilhaft, da sie die Kreativität der Kinder anregen, indem sie verschiedene Situationen und Lösungen erfinden und so die Sprache und die Sozialisierung fördern.

Motorische Fähigkeiten: die Förderung dieser Fähigkeiten ist sehr wichtig für Kinder, um die Kontrolle über ihre Körperbewegungen zu entwickeln. Sie helfen auch, Kinder durch Erkundung und Entdeckung in ihre Umwelt zu integrieren.

advertencias · warnings · avertissements · avvertenze · warnings

ES ATENCIÓN

No se recomienda para niños menores a 24 meses.

Retire todos los elementos del embalaje antes de permitir que el niño utilice el juguete.

El producto contiene piezas pequeñas. Mantenga las piezas desmontadas fuera del alcance de los niños pequeños.

Se utilizará bajo la supervisión de un adulto.

La caja puede contener broches u otras partes pequeñas.

Riesgo de asfixia.



EN ATTENTION

Not recommended for children younger than 24 months.

Remove all items from the packaging before allowing the child to use the toy.

The product contains small parts. Keep unassembled parts out of the reach of small children.

It must be used under adult supervision.

The box may contain brooches or other small parts.

Chocking hazard.

FR ATTENTION

Déconseillé aux enfants de moins de 24 mois.

Retirer tous les éléments de l'emballage avant utilisation.

Le produit contient de petites pièces. Garder les pièces non assemblées hors de la portée des jeunes enfants.

A utiliser sous la surveillance d'un adulte.

La boîte peut contenir des broches ou d'autres petits morceaux.

Dangers de suffocation.

IT ATTENZIONE

Non consigliato per bambini di età inferiore ai 24 mesi.

Rimuovere tutti gli articoli dalla confezione prima di permettere al bambino di utilizzare il giocattolo.

Il prodotto contiene piccole parti. Tenere le parti smontate fuori dalla portata dei bambini piccoli.

Sarà utilizzato sotto la supervisione di un adulto.

La scatola può contenere graffette o altre piccole parti.

Rischio di soffocamento.

DE ACHTUNG

Nicht empfohlen für Kinder unter 24 Monaten.

Entfernen Sie alle Gegenstände aus der Verpackung, bevor Sie dem Kind erlauben, das Spielzeug zu benutzen.

Das Produkt enthält Kleinteile. Bewahren Sie nicht montierte Teile außerhalb der Reichweite von Kleinkindern auf.

Es wird unter Aufsicht von Erwachsenen verwendet.

Die Box kann Broschen oder andere Kleinteile enthalten.

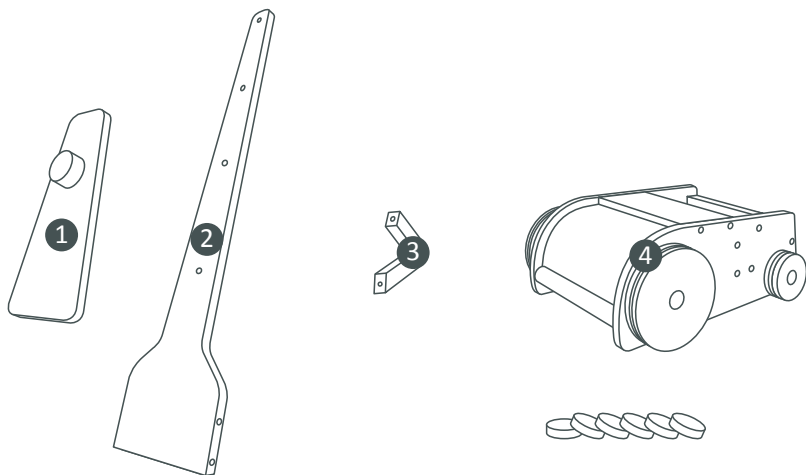
Erstickungsgefahr.

piezas · parts · parties · parti · stücke

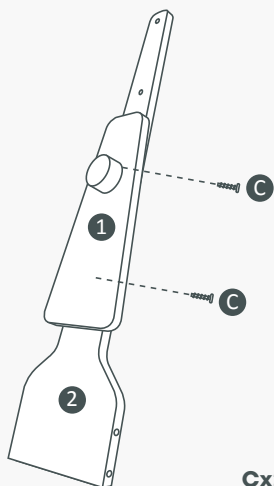
 **A** x2

 **B** x2

 **C** x4

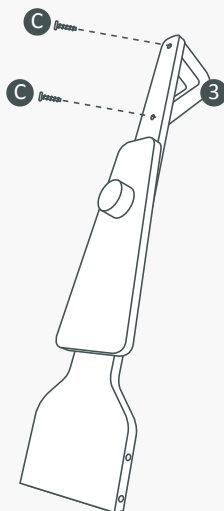


1



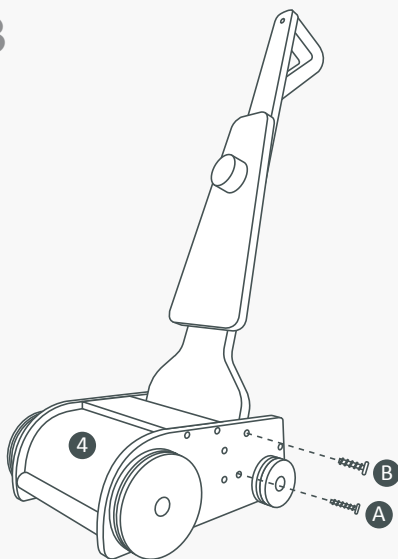
Cx2

2



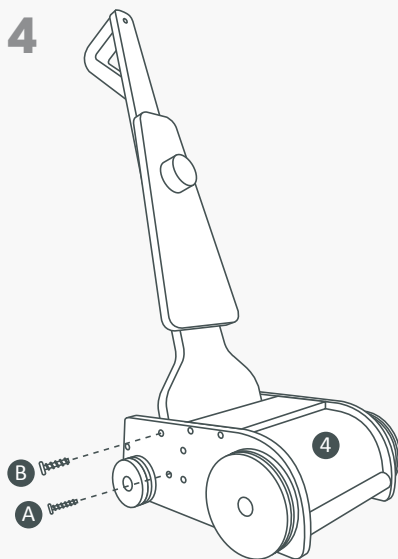
Cx2

3



Ax1 Bx1

4



Ax1 Bx1

mantenimiento · maintenance · entretien · manutenzione · wartung

ES MANTENIMIENTO

Por favor, compruebe el montaje a intervalos regulares y apriete los herrajes si es necesario.

Limpie la superficie con un paño ligeramente húmedo y un detergente suave para vajilla si es necesario. No utilice ningún producto de limpieza que contenga alcohol o amoníaco.

Recomendamos probar todos los materiales de limpieza en la parte inferior de cualquier superficie que no se vea durante el uso normal del producto.

EN MAINTENANCE

Please check the assembly at regular intervals and tighten the fittings if necessary.

Clean the surface with a slightly damp cloth and a mild dishwashing detergent if necessary. Do not use any cleaning agents containing alcohol or ammonia.

We recommend testing all cleaning materials on the underside of any surface that is not visible during normal use of the product.

FR ENTRETIEN

Veuillez vérifier le montage à intervalles réguliers et resserrer les raccords si nécessaire.

Nettoyez la surface avec un chiffon légèrement humide et un détergent doux pour lave-vaisselle si nécessaire. N'utilisez pas de produits de nettoyage contenant de l'alcool ou de l'ammoniaque.

Nous recommandons de tester tous les produits de nettoyage sur la face inférieure de toute surface qui n'est pas visible lors d'une utilisation normale du produit.

IT MANUTENZIONE

Controllare il montaggio ad intervalli regolari e, se necessario, serrare i raccordi.

Pulire la superficie con un panno leggermente umido e, se necessario, con un detergente per piatti delicato. Non utilizzare detersivi contenenti alcool o ammoniaca.

Si consiglia di testare tutti i materiali di pulizia sul lato inferiore di qualsiasi superficie non visibile durante il normale utilizzo del prodotto.

DE WARTUNG

Bitte überprüfen Sie die Montage in regelmäßigen Abständen und ziehen Sie die Verschraubungen gegebenenfalls fest.

Reinigen Sie die Oberfläche mit einem leicht feuchten Tuch und ggf. einem milden Geschirrspülmittel. Verwenden Sie keine alkohol- oder ammoniakhaltigen Reinigungsmittel.

Wir empfehlen, alle Reinigungsmittel auf der Unterseite jeder Oberfläche zu testen, die bei normalem Gebrauch des Produkts nicht sichtbar ist.



ES ELIMINACIÓN Y RECICLAJE

Quando decida deshacerse del producto, asegúrese de seguir la normativa local.
Deshágase del producto cuidando el medio ambiente. No lo tire simplemente a la basura y prepárelo para reciclar.
Llévelo a un centro de reciclaje autorizado.
Los materiales de embalaje son reciclables. Por favor, tírelos en el cubo de basura apropiado.

EN RECYCLING

When you decide to dispose of the product, be sure to follow local regulations.
Dispose of the product with care for the environment. Do not simply throw it in the trash and prepare it for recycling.
Take it to an authorized recycling center.
Packaging materials are recyclable. Please dispose of them in the appropriate waste bin.

FR RECYCLAGE

Lorsque vous décidez de vous débarrasser du produit, veillez à respecter les réglementations locales.
Éliminer le produit en respectant l'environnement. Ne le jetez pas simplement à la poubelle et ne le préparez pas pour le recyclage. Apportez-le à un centre de recyclage agréé.
Les matériaux d'emballage sont recyclables. Veuillez les jeter dans la poubelle appropriée.

IT RICICLAGGIO

Quando si decide di smaltire il prodotto, assicurarsi di seguire le normative locali.
Smaltire il prodotto nel rispetto dell'ambiente. Non gettarlo semplicemente nella spazzatura e prepararlo per il riciclaggio. Portare a un centro di riciclaggio autorizzato.
I materiali di imballaggio sono riciclabili. Si prega di smaltirli nell'apposito cestino.

DE RECYCLING

Wenn Sie sich für die Entsorgung des Produkts entscheiden, beachten Sie unbedingt die örtlichen Vorschriften.
Entsorgen Sie das Produkt mit Rücksicht auf die Umwelt. Werfen Sie es nicht einfach in den Müll und bereiten Sie es für das Recycling vor. Bringen Sie es zu einem autorisierten Recyclingzentrum.
Verpackungsmaterialien sind recycelbar. Bitte entsorgen Sie sie in der entsprechenden Mülltonne.

garantía · warranty · garantie · garanzia · garantie

ES GARANTÍA

Este producto tiene una garantía de 3 años. Esta garantía cubre daños y mal funcionamiento, sólo si el producto no ha sido usado indebidamente y se han seguido correctamente todas las instrucciones. Para reclamar su garantía, debe presentar su recibo de compra. El producto debe estar completo y tener todas sus partes.

La garantía no cubre el desgaste, la falta de mantenimiento, la negligencia, el montaje incorrecto y el uso inadecuado (golpes, uso incorrecto de la fuente de alimentación, almacenamiento, condiciones de uso, etc.).

También se excluye cuando se han utilizado en el producto accesorios o piezas de montaje no originales o inadecuados.

EN WARRANTY

This product is warranted for 3 years. This warranty covers damage and malfunction only if the product has not been used improperly and all instructions have been followed correctly. To claim your warranty, you must present your purchase receipt. The product must be complete and have all parts.

The warranty does not cover wear, lack of maintenance, negligence, incorrect assembly and misuse (knocks, misuse of power supply, storage, conditions of use, etc.).

It is also excluded when non-original or inappropriate accessories or mounting parts have been used on the product.

FR GARANTIE

Ce produit est garanti 3 ans. Cette garantie couvre les dommages et dysfonctionnements uniquement si le produit n'a pas été utilisé incorrectement et si toutes les instructions ont été suivies correctement. Pour réclamer votre garantie, vous devez présenter votre reçu d'achat. Le produit doit être complet et contenir toutes les pièces.

La garantie ne couvre pas l'usure, le manque d'entretien, la négligence, le montage incorrect et la mauvaise utilisation (chocs, mauvaise utilisation de l'alimentation électrique, stockage, conditions d'utilisation, etc.).

Elle est également exclue lorsque des accessoires ou des pièces de montage non originaux ou inappropriés ont été utilisés dans le produit.

IT GARANZIA

Questo prodotto è garantito per 3 anni. Questa garanzia copre i danni e i malfunzionamenti solo se il prodotto non è stato utilizzato in modo improprio e se tutte le istruzioni sono state seguite correttamente. Per richiedere la garanzia, è necessario presentare la ricevuta d'acquisto. Il prodotto deve essere completo e contenere tutte le parti.

La garanzia non copre l'usura, la mancanza di manutenzione, la negligenza, il montaggio e l'uso improprio (urti, uso improprio dell'alimentazione elettrica, stoccaggio, condizioni d'uso, ecc.).

È esclusa anche quando nel prodotto sono stati utilizzati accessori o elementi di montaggio non originali o inappropriati.

DE GARANTIE

Auf dieses Produkt wird eine Garantie von 3 Jahren gewährt. Diese Garantie deckt Schäden und Fehlfunktionen nur dann ab, wenn das Produkt nicht unsachgemäß verwendet wurde und alle Anweisungen korrekt befolgt wurden. Um Ihre Garantie in Anspruch zu nehmen, müssen Sie Ihre Kaufquittung vorlegen. Das Produkt muss vollständig sein und alle Teile enthalten.

Die Garantie erstreckt sich nicht auf Verschleiß, mangelnde Wartung, Fahrlässigkeit, unsachgemäße Montage und Missbrauch (Stöße, Missbrauch der Stromversorgung, Lagerung, Nutzungsbedingungen usw.).

Sie ist auch dann ausgeschlossen, wenn im Produkt nicht originale oder ungeeignete Zubehörteile oder Montageeile verwendet wurden.



ES DECLARACIÓN DE CONFORMIDAD (CE)

Nosotros, BESELF BRANDS S.L., propietaria de la marca BEELOOM, con sede en c/Blanquers, 7-8 43800 - Valls SPAIN, declaramos que el kit de limpieza Aspiraloom a partir del número de serie del año 2021 en adelante, son conformes con los requerimientos de las Directivas del Parlamento Europeo y del Consejo aplicables:

Directiva 2009/48/CE del Parlamento Europeo y del Consejo, de 18 de junio de 2009, sobre la seguridad de los juguetes.

Directiva (UE) 2019/1922 de la Comisión de 18 de noviembre de 2019 por la que se modifica, para adaptarlo al progreso técnico y científico, el punto 13 de la parte III del anexo II de la Directiva 2009/48/CE, del Parlamento Europeo y del Consejo, relativa a la seguridad de los juguetes, en lo que respecta al aluminio.

Reglamento (CE) No 552/2009 de la Comisión, de 22 de junio de 2009, por el que se modifica el Reglamento (CE) No 1907/2006 del Parlamento Europeo y del Consejo, relativo al registro, la evaluación, la autorización y la restricción de las sustancias y preparados químicos (REACH) en lo que respecta a su anexo XVII (Texto pertinente a efectos del EEE).

El producto entregado coincide con el ejemplar que fue sometido al examen CE de tipo.

Bajo los estándares:

EN71-1: 2014+ A1: 2018 / EN71-2:2020 / EN71-3:2013+A1:2014 / EN71-3:2019+A1:2021 / EN 71-1-2-3.

Valls (SPAIN), 10 de Febrero de 2021

EN DECLARATION OF CONFORMITY (EC)

BESELF BRANDS S.L. owner of BEELOOM brand, with legal address in c/Blanquers, 7-8 43800 - Valls SPAIN, declares that the Aspiraloom cleaning kit from 2021 series onwards, is in accordance with the European Parliament Directives and of the Council.

Directive 2009/48/EC of the European Parliament and of the Council of 18 June 2009 on the safety of toys.

Commission directive (EU) 2019/1922 of 18 November 2019 amending, for the purposes of adaptation to technical and scientific developments, point 13 of part III of Annex II to Directive 2009/48/EC of the European Parliament and of the Council on the safety of toys, as regards aluminium.

Commission Regulation (EC) No 552/2009 of 22 June 2009 amending Regulation (EC) No 1907/2006 of the European Parliament and of the Council on the Registration, Evaluation, Authorisation and Restriction of Chemicals (REACH) as regards Annex XVII (Text with EEA relevance).

The product delivered coincides with the prototype that was submitted for CE exam.

Under the standards:

EN71-1: 2014+ A1: 2018 / EN71-2:2020 / EN71-3:2013+A1:2014 / EN71-3:2019+A1:2021 / EN 71-1-2-3.

Valls (SPAIN), 10 February 2021



FR DÉCLARATION DE CONFORMITÉ (CE)

Nous, BESELF BRANDS S.L., propriétaire de la marque BEELOOM, située /Blanquers, 7-8 43800 - Valls, ESPAGNE, déclarons que le kit de nettoyage Aspiraloom, à partir du numéro de série de l'année 2021, est conforme aux exigences des directives applicables du Parlement européen et du Conseil:

Directive 2009/48/CE du Parlement européen et du Conseil du 18 juin 2009 relative à la sécurité des jouets.

Directive (UE) 2019/1922 de la commission du 18 novembre 2019 modifiant, aux fins de l'adaptation aux progrès techniques et scientifiques, l'annexe II, partie III, point 13, de la directive 2009/48/CE du Parlement européen et du Conseil relative à la sécurité des jouets, en ce qui concerne l'aluminium.

Parlement européen et du Conseil concernant l'enregistrement, l'évaluation et l'autorisation des substances chimiques, ainsi que les restrictions applicables à ces substances (REACH), en ce qui concerne l'annexe XVII (Texte présentant de l'intérêt pour l'EEE).

Le produit livré coïncide avec l'échantillon qui a été soumis à l'examen de type CE.

En vertu des normes:

EN71-1: 2014+ A1: 2018 / EN71-2:2020 / EN71-3:2013+A1:2014 / EN71-3:2019+A1:2021 / EN 71-1-2-3.

Valls (ESPAGNE), 10 février 2021

IT DICHIARAZIONE DI CONFORMITÀ (CE)

Noi, BESELF BRANDS S.L., proprietari della marca BEELOOM, con sede presso c/Blanquers, 7-8 43800 - Valls, SPAIN, dichiariamo che il kit di pulizia Aspiraloom a partire dal numero di serie dell'anno 2021 in avanti, è conforme e ai requisiti delle Direttive del Parlamento Europeo e del Consiglio applicabili:

Direttiva 2009/48/CE del Parlamento europeo e del Consiglio, del 18 giugno 2009, sulla sicurezza dei giocattoli

Direttiva (UE) 2019/1922 della commissione del 18 novembre 2019 che modifica l'allegato II, parte III, punto 13, della direttiva 2009/48/CE del Parlamento europeo e del Consiglio sulla sicurezza dei giocattoli, al fine di adeguarlo agli sviluppi tecnici e scientifici, per quanto riguarda l'alluminio.

Regolamento (CE) n. 552/2009 della Commissione, del 22 giugno 2009, recante modifica del regolamento (CE) n. 1907/2006 del Parlamento europeo e del Consiglio concernente la registrazione, la valutazione, l'autorizzazione e la restrizione delle sostanze chimiche (REACH) per quanto riguarda l'allegato XVII (Testo rilevante ai fini del SEE).

Il prodotto consegnato corrisponde al modello che fu sottoposto all'esame CE del tipo.

Standard:

EN71-1: 2014+ A1: 2018 / EN71-2:2020 / EN71-3:2013+A1:2014 / EN71-3:2019+A1:2021 / EN 71-1-2-3.

Valls (SPAGNA), 10 febbraio 2021

DE EG-KONFORMITÄTSERKLÄRUNG

Wir, BESELF BRANDS S.L., Inhaber der Marke BEELOOM mit Sitz in c/Blanquers, 7-8 43800 - Valls SPAIN, erklären, dass die das Aspiraloom Reinigungsset ab der Seriennummer 2021 den Anforderungen der geltenden Richtlinien des Europäischen Parlaments und des Rates entsprechen:

Richtlinie 2009/48/EG des Europäischen Parlaments und des Rates vom 18. Juni 2009 über die Sicherheit von Spielzeug.

Richtlinie (EU) 2019/1922 der Kommission vom 18. November 2019 zur Änderung — zwecks Anpassung an den technischen und wissenschaftlichen Fortschritt — von Nummer 13 in Anhang II Teil III der Richtlinie 2009/48/EG des Europäischen Parlaments und des Rates über die Sicherheit von Spielzeug hinsichtlich Aluminium.

Verordnung (EG) Nr. 552/2009 der Kommission vom 22. Juni 2009 zur Änderung der Verordnung (EG) Nr. 1907/2006 des Europäischen Parlaments und des Rates zur Registrierung, Bewertung, Zulassung und Beschränkung chemischer Stoffe (REACH) hinsichtlich Anhang XVII (Text von Bedeutung für den EWR).

Das gelieferte Produkt stimmt mit dem Muster überein, das der EG-Baumusterprüfung unterzogen wurde.

Für gewöhnlich:

EN71-1:2014+ A1:2018 / EN71-2:2020 / EN71-3:2013+A1:2014 / EN71-3:2019+A1:2021 / EN 71-1-2-3.

Valls (SPANIEN), 10. Februar 2021

Mireia Calvet, CEO

Representante autorizado y responsable de la documentación técnica.
Authorised representative and responsible for technical documentation.
Représentant autorisé et responsable de la documentation technique.
Rappresentante autorizzato e responsabile della documentazione tecnica.
Prokurist und verantwortlich für die technische Dokumentation.

beloom

beeloom



make a better play

Learning by playing
and experience unique emotions

